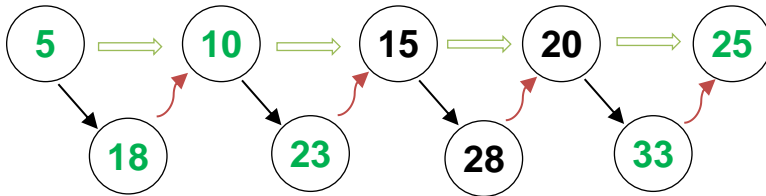


## Megoldás

### 2. osztály

1.



Minden helyesen beírt szám 1 pont

6 pont

= + 5   
 = + 13   
 = - 8

Minden helyes megoldás 1 pont

3 pont

**9 pont**

2.

$$9 - 6 = 3$$

1 pont

$$6 + 6 + 6 + 6 + 6 + 6 + 6 + 6 + 6 + 6 = 60$$

**vagy:**  $10 \cdot 6 = 60$

1 pont

$$3 + 3 + 3 + 3 + 3 = 15$$

**vagy:**  $5 \cdot 3 = 15$

1 pont

$$60 + 15 = 75$$

1 pont

Válasz: 10 nap alatt összesen 75 db tojást tojtak.

1 pont

**5 pont**

3.

(m - o - í - é)

m - í - o - é

1 pont

o - m - í - é

1 pont

o - í - m - é

1 pont

í - o - m - é

1 pont

í - m - o - é

1 pont

6 féle sorrendben végezheti el a feladatait.

1 pont

**6 pont**

4.

$$52 - 24 = 28$$

1 pont

$$28 - 24 = 4$$

1 pont

4-nek a fele 2

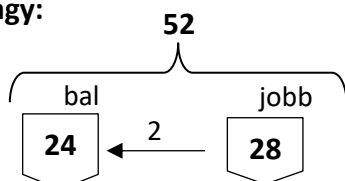
1 pont

$$24 + 2 = 26$$

1 pont

$$28 - 2 = 26$$

1 pont

**vagy:**

2 pont

$$52 - 24 = 28$$

1 pont

$$28 - 2 = 26$$

1 pont

$$24 + 2 = 26$$

1 pont

Válasz: A jobb zsebéből 2 tallért kell áttennie a bal zsebébe

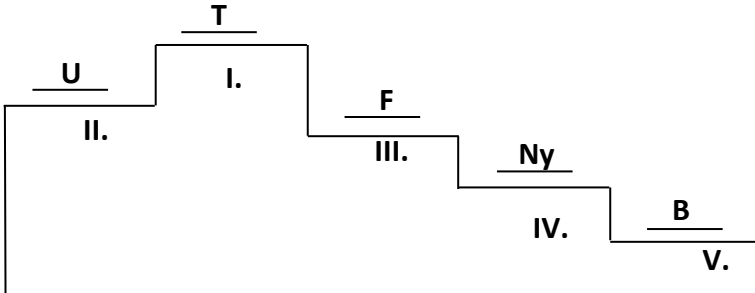
1 pont

**6 pont**

5.  = 4  
 = 8     = 26     = 40     = 48     = 68

1 pont  
5 pont    **6 pont**

---

6. 

Minden helyesen megadott helyezés 1 pont **5 pont**

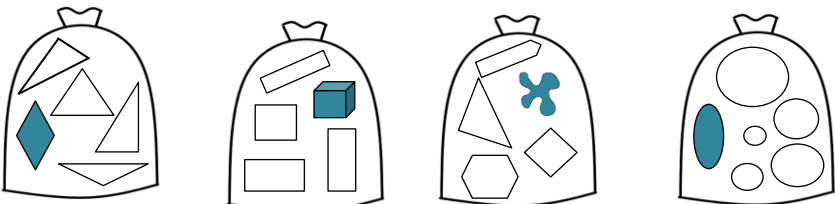
---

7. Próbálkozás, adatok 1 pont

Ny	6 fej, 24 láb	5 fej, 20 láb	1 pont
K	6 fej, 12 láb	7 fej, 14 láb	1 pont
Ö	12 fej, 36 láb	12 fej, 34 láb	1 pont

Válasz: 5 nyuszi és 7 kacska volt az udvarban. 1 pont    **5 pont**

---

8. 

4 pont    **4 pont**

---

9. 38    19 2 pont

$19 + 19 \geq \text{😊} > 56 - 37$

igaz: pl.: **38, 37, 20** 3 pont

hamis: pl.: **19, 18, 39** 3 pont    **8 pont**

---

10. 

6 pont    **6 pont**

---

Természetesen a megoldókulcstól eltérő, de helyes megoldások is elfogadhatók.

**Összesen: 60 pont**